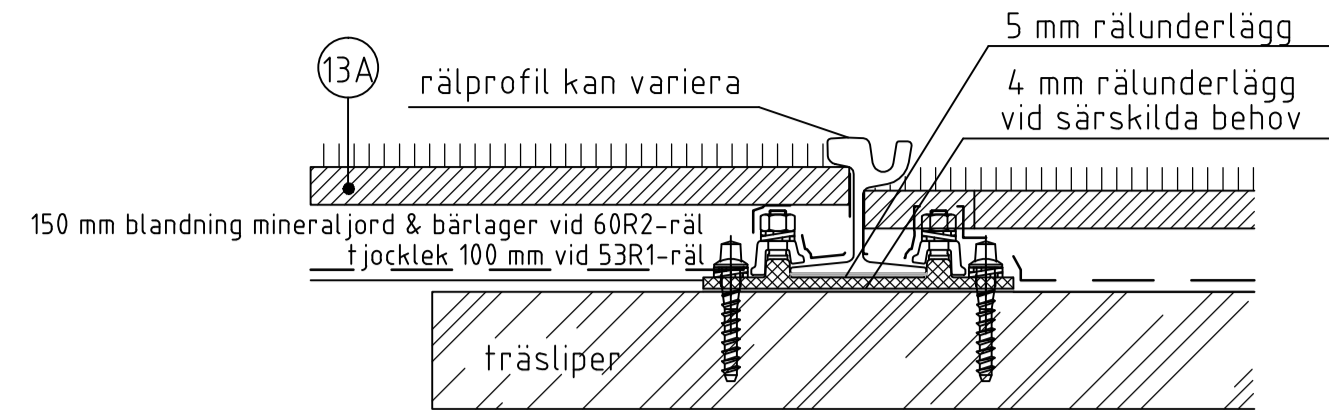


DETALJ 1
VIGNOLSPÅR, ARMERAT GRÄS

SKALA: 1:10

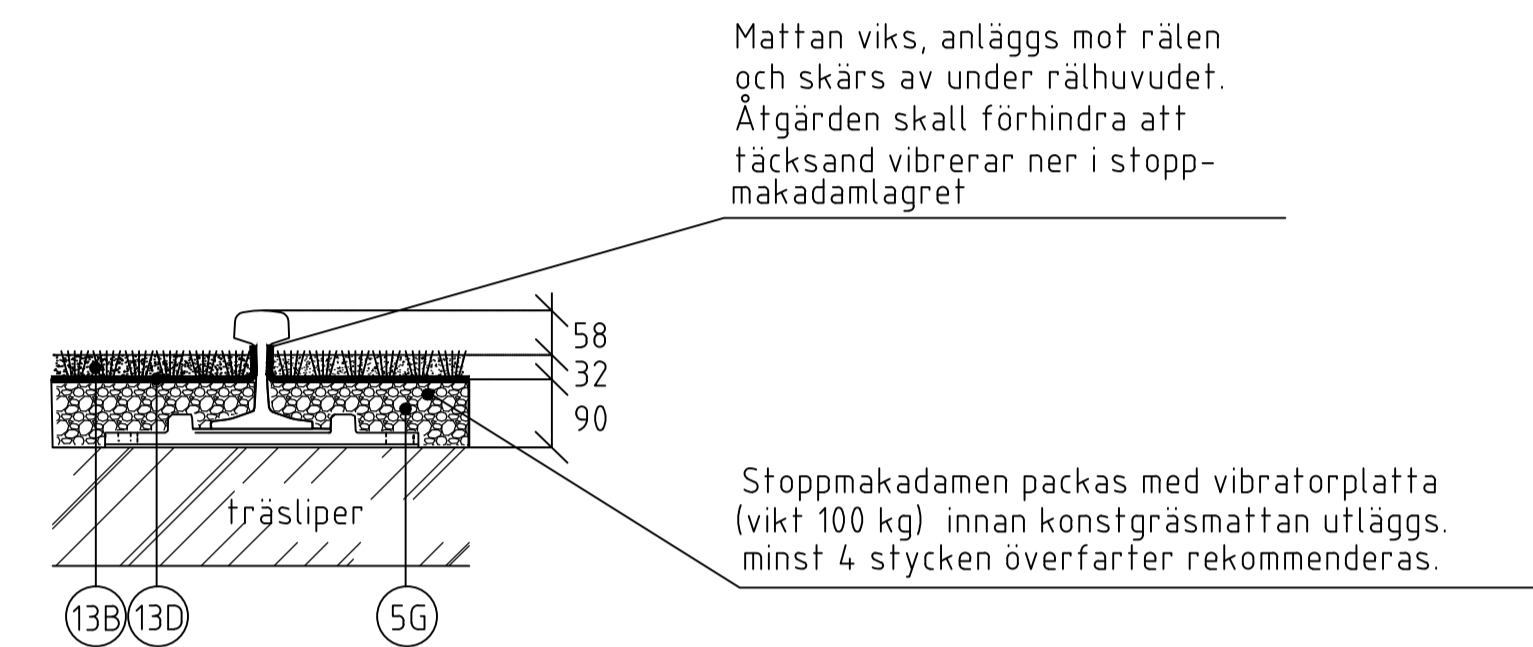
Obs! vid befästningar skall urtagningar utföras.



DETALJ 2
GATUSPÅR, ARMERAT GRÄS

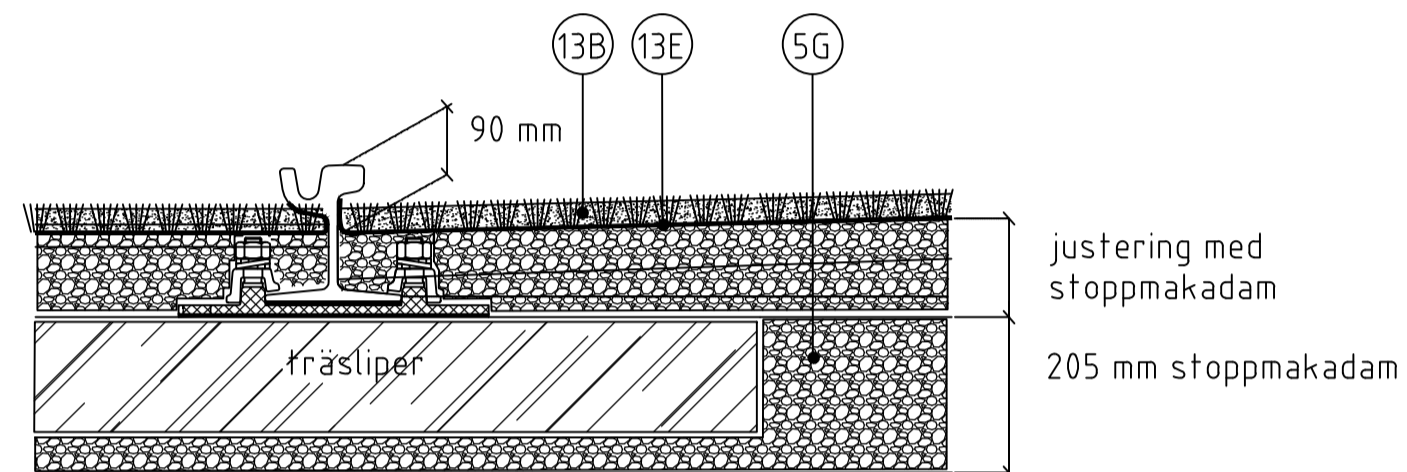
SKALA: 1:10

Obs! vid befästningar skall urtagningar utföras.



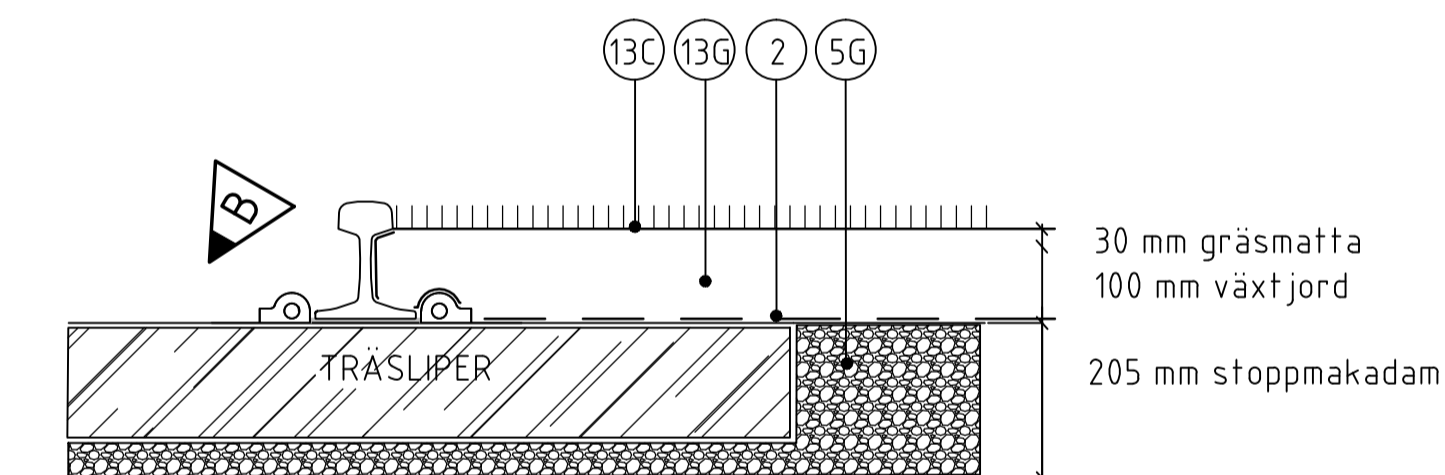
DETALJ 3
VIGNOLSPÅR, KONSTGRÄS

SKALA: 1:10



DETALJ 4
GATUSPÅR, KONSTGRÄS

SKALA: 1:10



DETALJ 5
VIGNOLSPÅR, FÄRDIG GRÄSMATTA

SKALA: 1:10



DETALJ 6
GATUSPÅR, KONSTGRÄS

SKALA: 1:10

MATERIALTABELL

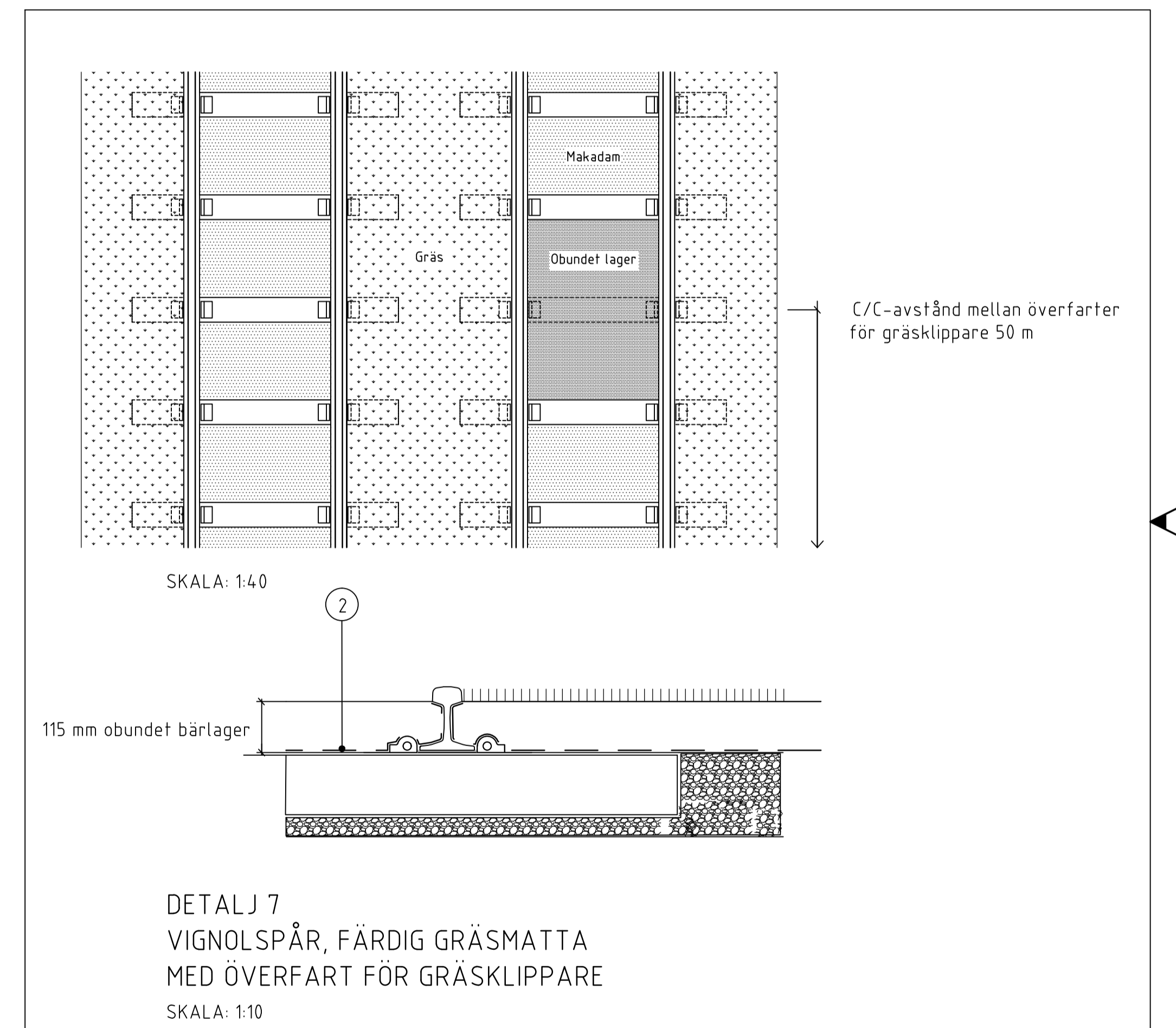
NR	BENÄMNING	MATERIAL	AMA-KOD	TJOCKLEK I MM	ANM
2	Geotextil	Bruksklass N3, icke vävd	DBB.3132	-	
5G	Stoppmakadam	Tk klass II 2% alt 0,5%	DCH.312	205	
13A	Sädd & armering		DDB.111 & DCG.53	50	Svart gräsarmeringsblock ska monteras
13B	Beklädnad	Konstgräsmatta	DCG.53		
13C	Beklädnad	Färdig gräsmatta	DDB.121	-	
13D	Beklädnad	Sädd, grästyp svingel	DDB.111	-	
13E	Beklädnad	Täcksand på konstgräs	DCG.511	32	
13F	Beklädnad	Växtjord	DCL.11	130	Utförande enl. TH 2AG
13G	Beklädnad	Växtjord	DCL.11	100	Utförande enl. TH 2AG

Mått i mm om ej annat anges

Denna ritning är baserad på Tk:s ritningar 363/93-3536, 363/93-3580

Detaljerna visar utformning av gräsektioner vid träslipers.

Utförs likartat på betongslipers.



SKALA: 1:40

DETALJ 7
VIGNOLSPÅR, FÄRDIG GRÄSMATTA
MED ÖVERFART FÖR GRÄSKLIPPARE

SKALA: 1:10

REV. LITT.	REV.DATUM	REV. OMFATTNING	Göteborgs Stad Trafikkontoret		STANDARDRITNING Normalsektioner spår	
B	2014-10-15	Öppning i spårmit (färdig gräsmatta) Anpassning till AMA 13	FÖR. HANDLÄGGARE Cecilia Tisell		DATUM 2011-02-01	FORMAT A1
A	2013-02-28	Kompl. text & armerat gräs	SKALA 1:10		RITNINGSNUMMER -3545	B